

Διάδρομος Valma F200HI

92210



ΓΙΑ ΝΑ ΕΙΝΑΙ ΣΕ ΙΣΧΥ Η ΕΓΓΥΗΣΗ, ΠΑΡΑΚΑΛΩ, ΠΡΙΝ ΠΡΟΒΕΙΤΕ ΣΤΗ ΣΥΝΑΡΜΟΛΟΓΗΣΗ ΚΑΙ ΛΕΙΤΟΥΡΓΙΑ ΤΟΥ ΔΙΑΔΡΟΜΟΥ, ΝΑ ΔΙΑΒΑΣΕΤΕ ΤΙΣ ΟΔΗΓΙΕΣ

- ▶ Συνδέστε το διάδρομο σε πρίζα σούκο, χωρίς τη μεσολάβηση πολύμπριζου και με ασφάλεια 16 Αμπρ. Το μικρότερο μοτέρ διαδρόμου είναι πολύ μεγαλύτερο από το μοτέρ ενός πλυντηρίου ρούχων.
- ▶ Λιπαίνουμε σωστά το διάδρομο μία φορά την εβδομάδα.
- ▶ Απόλυτη οριζοντίωση του διαδρόμου. Έστω και με μία μικρή κλίση, ο διάδρομος θα έχει πρόβλημα στα ρουλεμάν, στη στιβαρότητα (θα τρίξει) και στον ιμάντα.
- ▶ Μακριά από υγρασία και σκόνες.
- ▶ Σκουπίζετε πολύ καλά τον ιδρώτα σας. Ο ιδρώτας οξειδώνει τα πάντα.
- ▶ Μην στέκεστε επάνω στο διάδρομο στο ξεκίνημα.
- ▶ Ακολουθείτε πιστά τις οδηγίες όσον αφορά την διάρκεια της άσκησης.

ΟΔΗΓΙΕΣ ΧΡΗΣΗΣ ΔΙΑΔΡΟΜΟΥ Valma F200HI

ΣΥΓΧΑΡΗΤΗΡΙΑ για την επιλογή που κάνατε. Κάνετε το πρώτο βήμα, για να ακολουθήσετε ένα πρόγραμμα άσκησης. Ο διάδρομός σας είναι ένα αποτελεσματικό μέσο για να επιτύχετε τους προσωπικούς σας στόχους φυσικής κατάστασης. Η τακτική χρήση του διαδρόμου σίγουρα μπορεί να βοηθήσει για να καλυτερεύσετε την ζωή σας σε πολλαπλά επίπεδα. Η πλήρης γνώση των δυο οδηγιών χρήσης που συνοδεύουν το διάδρομο θα σας βοηθήσει:

- Να κερδίσετε όσο μπορείτε περισσότερο από την χρήση του διαδρόμου.
- Να διατηρήσετε σε καλή κατάσταση το διάδρομό σας για περισσότερο χρόνο.
- Να κάνετε μια ασφαλή χρήση χωρίς προβλήματα ή τραυματισμούς.

ΣΥΝΤΗΡΗΣΗ ΤΟΥ ΔΙΑΔΡΟΜΟΥ ΣΕ ΚΑΛΗ ΚΑΤΑΣΤΑΣΗ

ΛΙΠΑΝΣΗ ΤΟΥ ΔΙΑΔΡΟΜΟΥ – ΚΑΘΑΡΙΣΜΟΣ – ΕΛΕΓΧΟΣ

- ◆ Η ΕΛΔΙΚΟ ΣΠΟΡ από την εμπειρία της συνιστά την τακτική (μια φορά την εβδομάδα ή κάθε 10 ώρες λειτουργίας) αλλά ΟΧΙ ΥΠΕΡΒΟΛΙΚΗ λίπανση του διαδρόμου, διότι τότε θα πατινάρει ο ιμάντας. Εάν ο διάδρομος δεν λιπανθεί σωστά, κινδυνεύει άμεσα να καεί το μοτέρ του. Η ΕΛΔΙΚΟ ΣΠΟΡ συνιστά το λιπαντικό AMILA, που κατασκευάζεται από ειδικά Αμερικανικά συνθετικά λιπαντικά με μεγάλη διάρκεια. Δεν απορροφάται αμέσως από το δάπεδο, και δεν «τρέχει» έξω από το δάπεδο, με κίνδυνο να μας βρομίσει το μέρος που βρίσκεται.
- ◆ Λιπαίνουμε σωστά μόνο το δάπεδο. Την περιοχή μεταξύ δαπέδου και ιμάντα τρεξίματος. Με αυτό το τρόπο μειώνουμε τις τριβές και αυξάνεται η ζωή του κινητήρα. Δεν λιπαίνουμε τίποτα άλλο, διότι αλλιώς θα κάνουμε ζημιά. Τα ράουλα και τα ρουλεμάν, έχουν σφραγιστεί και δεν θέλουν λίπανση
- ◆ Ο διάδρομος καθαρίζεται μόνο με νερό και δεν χρησιμοποιούμε ποτέ απορρυπαντικά.
- ◆ Κάθε εβδομάδα καθαρίζουμε την περιοχή κάτω από τον διάδρομο. Η ύπαρξη σκόνης καταστρέφει μοτέρ και κοντρόλερ, διότι η σκόνη βραχυκυκλώνει τα ηλεκτρονικά κυκλώματα του διαδρόμου
- ◆ Μια φορά το μήνα ελέγχουμε όλες τις βίδες, τις ρόδες, τα στηρίγματα. Δεν πρέπει να υπάρχει καμία χαλαρή βίδα, η οποία μπορεί να δημιουργήσει προβλήματα.
- ◆ Μια φορά το τρίμηνο ελέγχουμε τον ιμάντα κίνησης που δίνει κίνηση από το μοτέρ στον μπροστινό άξονα. Δεν πρέπει να έχει φθορές, να είναι χαλαρός ή να κολάει. **Προσοχή:** δεν τον λαδώνουμε.
- ◆ Μια φορά στο εξάμηνο καθαρίζουμε με ένα πανάκι στεγνό το βραχίονα του αμορτισέρ και μετά τον λιπαίνουμε με το σπρέι.

ΜΑΚΡΙΑ ΑΠΟ ΥΓΡΑΣΙΑ

- ◆ Ο διάδρομος δεν μένει ποτέ σε εξωτερικό χώρο ή σε χώρο που έχει υδρατμούς ή υγρασία.
- ◆ Όταν τρέχουμε φροντίζουμε να σκουπίζουμε τον ιδρώτα μας, διότι, όταν ο ιδρώτας πέφτει στον ιμάντα, τότε, λόγω του ότι ο ιδρώτας έχει οξέα, καταστρέφεται ο ιμάντας, οι βίδες, ο ιμάντας του μοτέρ, το ίδιο το μοτέρ και το computer του διαδρόμου.

ΜΗΝ ΣΤΕΚΕΣΤΕ ΣΤΟΝ ΙΜΑΝΤΑ

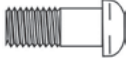
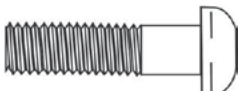

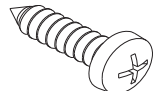
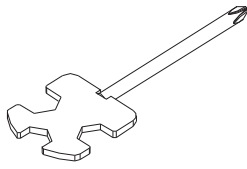


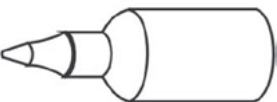
Πριν ξεκινήσετε το διάδρομο, μην στέκεστε στον ιμάντα· είναι επικίνδυνο, αλλά κυρίως προκαλεί φθορές στο κινητήρα. Βάλτε τα πόδια σας δεξιά και αριστερά πάνω στην άκρη της «κουπαστής» και, μόλις ο διάδρομος ξεκινήσει, βάλτε τα πόδια σας μέσα και ξεκινήσετε και εσείς. Ποτέ μην ξεκινήσετε το διάδρομο με ταχύτητα πάνω από την ελάχιστη (που είναι 0,8km) πριν μπείτε (πηδήξετε) και εσείς στον ιμάντα. Μετά, όμως, ανεβάστε γρήγορα την ταχύτητα, τουλάχιστον πάνω από τα 3km. Η ιδανική ταχύτητα του διαδρόμου που δεν τον ταλαιπωρείτε είναι ανάλογα με τα κιλά του χρήστη. Για ένα μέσο χρήστη 100 κιλών αυτή η ταχύτητα είναι από 4,5km μέχρι 12km. Αυτό είναι, εξ' άλλου, και το πλέον ασφαλές εύρος ταχύτητας για την υγεία του μέσου χρήστη.

ΓΝΩΡΙΜΙΑ ΜΕ ΤΟ ΔΙΑΔΡΟΜΟ ΣΑΣ



ΕΞΑΡΤΗΜΑΤΑ ΣΥΝΑΡΜΟΛΟΓΗΣΗΣ

Παρακαλούμε, πριν ξεκινήσετε τη συναρμολόγηση, ελέγξτε προσεκτικά και διαχωρίστε τα εξαρτήματα ανάλογα το βήμα στο οποίο ανήκουν. Επίσης, ελέγξτε με προσοχή όλα τα επιμέρους τμήματα του διαδρόμου.

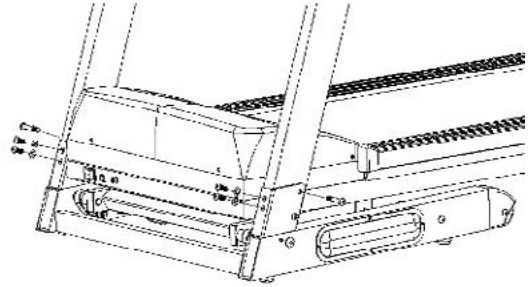
 <p>Βίδες M8x20 (6 τμχ.)</p>	 <p>Βίδες M8x45 (2 τμχ.)</p>	 <p>Ροδέλες ίσιες (8 τμχ.)</p>	 <p>Βίδες ST4x15 (6 τμχ.)</p>
 <p>Κλειδί/κατσαβίδι (1 τμχ.)</p>	 <p>Παξιμάδι ασφαλείας M8 (2 τμχ.)</p>	 <p>Αλενόκλειδα 5 & 6 (2 τμχ.)</p>	 <p>Μπουκάλι σιλικόνης (1 τμχ.)</p>

ΣΥΝΑΡΜΟΛΟΓΗΣΗ ΤΟΥ ΔΙΑΔΡΟΜΟΥ

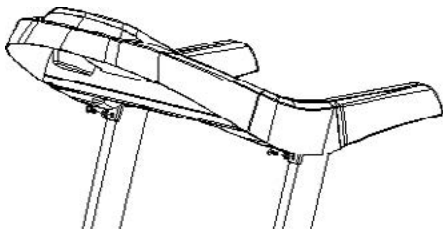
Για να γίνει σωστή συναρμολόγηση χρειάζονται τουλάχιστον 2 άτομα.

1. Ξεδίπλωμα διαδρόμου και στερέωση ορθοστατών

Βγάλτε τον διάδρομο από το κιβώτιο. Κρατήστε την κονσόλα και τους ορθοστάτες και σηκώστε τους ορθοστάτες όρθιους. Έπειτα, στερεώστε τους ορθοστάτες με 2 βίδες M8x20 και 2 ροδέλες από το εμπρός μέρος, καθώς και άλλες 2 βίδες M8x45 από τα πλάγια.



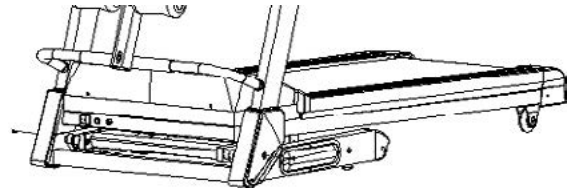
2. Κονσόλα



Σηκώστε την κονσόλα στη θέση της και στερεώστε την με 2 βίδες M2x20 και 2 ροδέλες στο κάτω μέρος της από το εμπρός μέρος των ορθοστατών.

3. Καπάκια

Στερεώστε τα πλαστικά καπάκια στο κάτω μέρος των ορθοστατών με 2 βίδες ST4x15 από την εξωτερική πλευρά.



ΟΔΗΓΙΕΣ ΧΡΗΣΗΣ ΤΟΥ ΔΙΑΔΡΟΜΟΥ

ΞΕΚΙΝΩΝΤΑΣ

Συνδέστε το διάδρομο με μια πρίζα σωστά γειωμένη και ασφάλεια 16-25 Ampere. Ανοίξτε το διακόπτη και βάλτε το κλειδί ασφαλείας στη θέση του, διότι χωρίς αυτό ο διάδρομος δεν ξεκινά.

ΓΡΗΓΟΡΗ ΕΚΚΙΝΗΣΗ

- Πατήστε το κουμπί «START» για να ξεκινήσει ο διάδρομος. Θα πραγματοποιηθεί μια μέτρηση τριών (3) δευτερολέπτων και ο διάδρομος θα ξεκινήσει με ταχύτητα 1 χλμ./ώρα. Μπορείτε να ρυθμίσετε την ταχύτητα στα επιθυμητά επίπεδα με τα κουμπιά +/- της κονσόλας. Επίσης μπορείτε να αλλάξετε ταχύτητα με τα κουμπιά γρήγορης αλλαγής (αριθμητικά κουμπιά) που βρίσκονται στην κονσόλα.
- Για να σταματήσετε τον διάδρομο πατήστε το κουμπί «STOP».
- Συνεχώς θα βλέπετε στην οθόνη την ταχύτητα του διαδρόμου, το χρόνο που ασκείστε, την απόσταση που έχετε καλύψει και τις θερμίδες (κατά προσέγγιση) που έχετε κάψει.
- Αν κρατήσετε σταθερά τους αισθητήρες καρδιακών παλμών και στις δύο χειρολαβές, θα δείτε να εμφανίζονται στο κάτω-δεξιό μέρος της οθόνης οι καρδιακοί παλμοί σας.
- Κουμπιά START/STOP και αυξομείωσης της ταχύτητας υπάρχουν και στις χειρολαβές.

ΛΕΙΤΟΥΡΓΙΑ ΒΑΣΕΙ ΣΤΟΧΟΥ

- Πατήστε το κουμπί «MODE». Το παράθυρο του χρόνου «TIME» θα αρχίσει να αναβοσβύνει. Εισάγετε τον επιθυμητό χρόνο άσκησης με τα κουμπιά «-/».
- Εναλλακτικά, μπορείτε να πατήσετε ξανά το κουμπί «MODE» για να μεταφερθείτε στο παράθυρο της απόστασης (DIS) ή θερμίδων (CAL), ούτως ώστε να θέσετε κάποιο από αυτά ως παράμετρο για την άσκησή σας.
- Πατήστε το κουμπί «START» για να ξεκινήσετε να ασκείστε.

ΧΡΗΣΗ ΕΤΟΙΜΩΝ ΠΡΟΓΡΑΜΜΑΤΩΝ

- Πατήστε το κουμπί «PROGRAM». Κάθε φορά που θα το πατάτε θα βλέπετε να επιλέγεται ένα διαφορετικό πρόγραμμα (1-12).
- Με τα κουμπιά «+» και «-» μπορείτε να επιλέξετε τη διάρκεια του προγράμματος.
- Με το κουμπί «START» το πρόγραμμα ξεκινά. Η τιμή του χρόνου αρχίζει να κάνει φθίνουσα μέτρηση (προς το μηδέν). Όταν φτάσει το μηδέν, θα ενημερωθείτε με ηχητικό σήμα και ο διάδρομος θα σταματήσει.
- Κατά τη διάρκεια του προγράμματος μπορείτε με τα κουμπιά «Speed -» και «Speed +» να αλλάξετε την ταχύτητα του προγράμματος. Η αλλαγή σας όμως θα ισχύει μόνο για τη συγκεκριμένη ενότητα του προγράμματος που θα βρίσκεστε εκείνη τη στιγμή. Με το που θα αλλάξει η ενότητα, η τιμές ταχύτητας θα επανέλθουν στις προκαθορισμένες του προγράμματος.
- Οι τιμές της ταχύτητας στα για κάθε ένα από τα 20 μεσοδιαστήματα των 12 προγραμμάτων είναι οι ακόλουθες:

	1	2	3	4	5	6	7	8	9	10	11	12	13	14	15	16	17	18	19	20
P01	2	3	3	4	5	3	4	5	5	3	4	5	4	4	4	2	3	3	5	3
P02	2	4	4	5	6	4	6	6	6	4	5	6	4	4	4	2	2	5	4	1
P03	2	4	4	6	6	4	7	7	7	4	7	7	4	4	4	2	4	5	3	2
P04	3	5	5	6	7	7	5	7	8	8	5	9	5	5	6	6	6	4	4	3
P05	2	4	4	5	6	7	7	5	6	7	8	8	5	4	3	3	6	5	4	2
P06	2	4	3	4	5	4	8	7	5	7	8	3	6	4	4	2	5	4	3	2
P07	2	3	3	3	4	5	3	4	5	3	4	5	3	3	3	6	6	5	3	3
P08	2	3	3	6	7	7	4	6	7	4	6	7	4	4	4	2	3	4	4	2
P09	2	4	4	7	7	4	7	8	4	8	9	9	4	4	4	5	6	3	3	2
P10	2	4	5	6	7	5	4	6	8	8	6	6	5	4	4	2	4	4	3	3
P11	3	4	5	9	5	9	5	5	5	9	5	5	5	5	9	9	8	7	6	3
P12	2	5	8	10	7	7	10	10	7	7	10	10	6	6	9	9	5	5	4	3

ΧΡΗΣΗ ΗΧΕΙΩΝ

Χρησιμοποιήστε το καλωδιάκι που σας έχει δοθεί στη συσκευασία με τις βίδες για να συνδέσετε στο βύσμα MP3 της κονσόλας μια συσκευή αναπαραγωγής ήχου. Ο ήχος θα ακουστεί από τα ηχεία του διαδρόμου. Μπορείτε να ρυθμίσετε την ένταση του ήχου από την συσκευή που τον παράγει.

ΑΥΤΟΜΑΤΗ ΛΙΠΑΝΣΗ

Αφαιρέστε το κάλυμμα του μοτέρ και τοποθετήστε λιπαντικό στο μπουκαλάκι που βρίσκεται στο δεξί μέρος. Για να λιπάνετε τον διάδρομο, βάλτε τον διάδρομο να δουλεύει στη μέγιστη ταχύτητα και πατήστε το κουμπί «Lubrication». Διαβάστε τον ακόλουθο πίνακα για την ορθή συχνότητα λίπανσης:

Χρησιμοποιείτε τον διάδρομο λιγότερο από 3 ώρες εβδομαδιαίως

4-7 ώρες εβδομαδιαίως

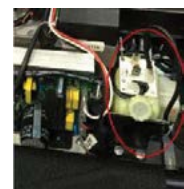
περισσότερο από 8 ώρες εβδομαδιαίως

Λιπάνετε κάθε 5 μήνες

κάθε 2 μήνες

κάθε μήνα

ΠΡΟΣΟΧΗ: Συνιστούμε την χειροκίνητη λίπανση του διαδρόμου (βλέπετε σελίδα 8) για να εξασφαλιστεί η σωστή λίπανση και η απροβλημάτιστη λειτουργία του.



ΛΕΙΤΟΥΡΓΙΑ ΕΛΕΓΧΟΥ ΣΩΜΑΤΙΚΟΥ ΒΑΡΟΥΣ

- Με τον διάδρομο σταματημένο, πατήστε 13 φορές το κουμπί «PROGRAM». Μετά τα προγράμματα (1-12) θα βλέπετε την ένδειξη «FAG». Πατήστε «MODE».
- Θα βλέπετε την ένδειξη F1, δηλαδή σας ζητείται να εισάγετε το φύλο σας. Εσείς, με τα κουμπιά «+/-», βάλτε «1» (ανήρ) ή «2» (θήλυ). Πατήστε «MODE».
- Η ένδειξη F2 αντιστοιχεί στη ηλικία σας. Εσείς, με τα κουμπιά «+/-» εισάγετέ την και πατήστε «MODE».
- Μετά θα πρέπει να εισάγετε το ύψος σας (F3) και έπειτα το βάρος σας (F4).
- Τώρα θα βλέπετε την ένδειξη «F5». Κρατήστε και με τα δύο σας χέρια τους αισθητήρες καρδιακών παλμών. Όταν ο έλεγχος ολοκληρωθεί, θα δείτε την ένδειξη στην οθόνη.
- Όσον αφορά την ένδειξη που θα δείτε, κάτω από 19 είναι πολύ αδύνατος, 20-24 είναι φυσιολογικό, 25-29 παχύς και άνω του 30 υπέρβαρος.

ΔΙΠΛΩΣΗ - ΑΝΑΠΤΥΞΗ - ΜΕΤΑΦΟΡΑ ΔΙΑΔΡΟΜΟΥ

Πριν μετακινήσετε τον διάδρομο βεβαιωθείτε ότι είναι διπλωμένος και ασφαλισμένος, καθώς και ότι το καλώδιο ρεύματος είναι εκτός πρίζας και μαζεμένο.

Δίπλωση

Σηκώστε το δάπεδο από το πίσω μέρος μέχρις ότου να κλειδώσει ο τηλεσκοπικός σωλήνας.

Μεταφορά

Όταν ο διάδρομος είναι διπλωμένος, τότε ανασηκώστε τον ελαφρά προς τα πίσω τραβώντας το δάπεδο με το ένα σας χέρι για να σηκωθούν στον αέρα τα ποδαράκια που βρίσκονται στο εμπρός μέρος. Μπορείτε τότε να τον μεταφέρετε πάνω στις ρόδες που βρίσκονται στο πίσω μέρος του σκελετού.

Ξεδίπλωμα

Σπρώξτε απαλά το πάτωμα προς τα εμπρός για να ξεκλειδώσουν τα δύο μέρη του τηλεσκοπικού σωλήνα, κρατήστε το πάτωμα και σπρώξτε απαλά με το πόδι σας την ένωση του σωλήνα. Ο κύλινδρος θα αρχίσει να μαζεύει λόγω του βάρους του δαπέδου και θα κατέβει στο πάτωμα.

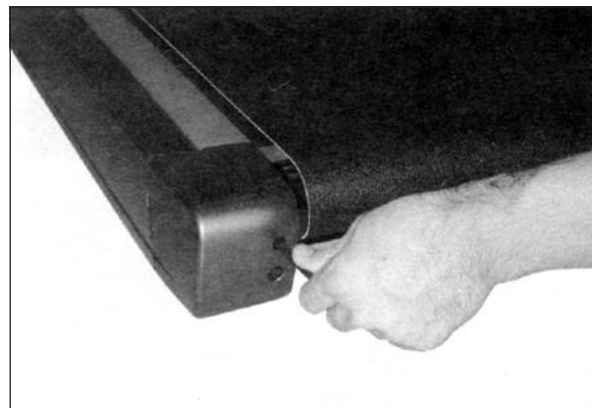
ΡΥΘΜΙΣΗ ΙΜΑΝΤΑ

Κεντράρισμα ιμάντα

Εάν ο τάπητας του διαδρόμου παίρνει κλίση και ξεκεντράρεται προς τα δεξιά ή αριστερά:

- A)** Κλείστε, την παροχή του ρεύματος και βγάλτε το καλώδιο από την πρίζα.
- B)** Χρησιμοποιώντας ένα κλειδί άλεν M6 βιδώστε το μπουλόνι του **αριστερού** πίσω άξονα από τη μεριά προς την οποία κλείνει ο ιμάντας.
- Γ)** Σφίξτε κάθε φορά κατά $\frac{1}{4}$ της στροφής προς τα δεξιά (σύμφωνα με τη φορά των δεικτών του ρολογιού) μέχρις ότου ο τάπητας ξαναπάει στο κέντρο του διαδρόμου (κεντράρει πάλι). Βάλτε το καλώδιο και ανοίξτε το διακόπτη. Εάν ο ιμάντας δεν έχει κεντραριστεί επαναλαμβάνετε την διαδικασία μέχρι ότου κεντραριστεί.

Αυτό, ανάλογα με τη χρήση και με τον τρόπο που ο χρήστης τρέχει, μπορεί να ξανασυμβεί πολλές φορές και είναι ο τρόπος με τον οποίο ξανακεντράrouμε τον ιμάντα.



Τέντωμα ιμάντα

Για να τεντώσετε τον ιμάντα βιδώστε κατά $\frac{1}{4}$ της στροφής **και τους δύο άξονες** κάθε φορά. Ελέγξτε το τέντωμα περπατώντας στο διάδρομο και βεβαιούμενοι ότι ο ιμάντας δε γλιστρά ή «διστάζει» ενώ περπατάτε. **ΜΗΝ ΤΟΝ ΠΑΡΑΣΦΙΞΕΤΕ**, γιατί υπάρχει κίνδυνος πρόωρης φθοράς του ιμάντα και των ράουλων. Αν βλέπετε ότι, όσο και αν σφίγγετε, ο ιμάντας εξακολουθεί να γλιστρά, αυτό ίσως οφείλεται σε τυχόν χαλάρωμα του ιμάντα που συνδέει το μοτέρ με τον εμπρόσθιο κύλινδρο. Το σφίξιμο αυτού του ιμάντα πρέπει να γίνεται μόνο από εξειδικευμένο τεχνικό.

ΛΙΠΑΝΣΗ ΔΙΑΔΡΟΜΟΥ

Το πλέον σημαντικό πράγμα για την καλή λειτουργία του διαδρόμου και για την αντοχή του στο χρόνο είναι η σωστή λίπανση μεταξύ ιμάντα τρεξίματος και δαπέδου.

ΕΛΕΓΧΟΣ ΓΙΑ ΤΗ ΣΩΣΤΗ ΛΙΠΑΝΣΗ

Σηκώνοντας τον ιμάντα, με τα δάχτυλα μας προσπαθούμε να έχουμε την αίσθηση, την υφή του δαπέδου, δηλαδή εάν γλιστράει ή είναι ξερό. Εάν τα δάχτυλα μας γλιστρούν εύκολα τότε δεν χρειάζεται λίπανση· χρειάζεται μόνο εάν είναι ξερό.

ΠΩΣ ΓΙΝΕΤΑΙ Η ΛΙΠΑΝΣΗ

1. Σηκώστε τον ιμάντα από τη μια μεριά.
2. Χρησιμοποιήστε ειδικό σπρέι για διαδρόμους AMILA. Ψεκάστε πάνω-κάτω από τη μια μεριά και μετά από την άλλη μεριά του ιμάντα, και όχι περισσότερο από δυο πλήρη ψεκασμούς κάθε φορά.
3. Περπατήστε για 5 λεπτά σε χαμηλή ταχύτητα (περίπου 2,5-3χιλ.) και προσπαθήστε να πατήσετε σε όλα τα μέρη του δαπέδου για να πάει το λιπαντικό παντού.

ΠΡΟΣΟΧΗ: Μην λιπάνετε το δάπεδο περισσότερο από το κανονικό διότι υπάρχει περίπτωση να πατινάρει ο ιμάντας. Σκουπίστε τυχόν λάδι που έχει τρέξει έξω από τον ιμάντα.



ΔΟΣΟΛΟΓΙΑ

1. Περίπου δυο πλήρεις ψεκασμούς από κάθε μεριά.
2. Μετά από χρήση περίπου 10 ωρών.
3. Χρειάζονται περίπου 2 μπουκάλια σπρέι ετησίως για περίπου 360 ώρες λειτουργίας.

ΑΣΚΗΣΕΙΣ ΠΡΟΘΕΡΜΑΝΣΗΣ

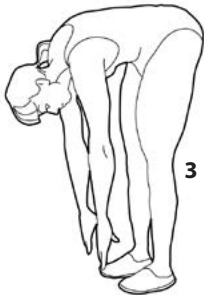
Ένα σωστό πρόγραμμα άσκησης αποτελείται από προθέρμανση, αεροβική άσκηση και χαλάρωση. Εκτελέστε το πρόγραμμα στο σύνολό του 2 ή, προτιμότερα, 3 φορές την εβδομάδα, χαλαρώνοντας μια ημέρα ανάμεσα. Μετά από μερικούς μήνες θα μπορείτε να αυξήσετε τη συχνότητα των ασκήσεών σας σε 4 ή 5 φορές την εβδομάδα. Η προθέρμανση είναι ένα βασικό κομμάτι του προγράμματος και δεν θα πρέπει να την παραλείπετε. Προετοιμάζει το σώμα σας για πιο κουραστικές ασκήσεις με το να θερμαίνει και διατείνει τους μύες σας, αυξάνοντας την κυκλοφορία του αίματος και τον καρδιακό ρυθμό και στέλνοντας περισσότερο οξυγόνο στους μύες σας. Επαναλάβετε αυτές τις ασκήσεις στο τέλος του προγράμματος για να μειώσετε στο ελάχιστο δυνατό προβλήματα μυϊκών πόνων. Σας προτείνουμε τις ακόλουθες ασκήσεις:



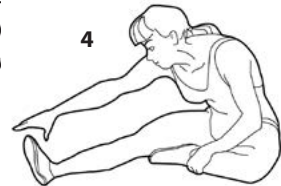
1. Τέντωμα τετρακέφαλων: Με το δεξί χέρι στηριχτείτε στο τοίχο ενώ λυγίζετε το αριστερό πόδι προς τα πίσω και το κρατάτε με το άλλο χέρι. Προσπαθήστε να λυγίσετε το πόδι όσο περισσότερο μπορείτε. Μείνετε στη θέση αυτή για 15 δευτερόλεπτα. Επαναλάβετε για το δεξί πόδι.



2. Άσκηση προσαγωγών: Καθίστε κάτω μαζεύοντας τα πόδια μπροστά, έχοντας λυγίσει τα γόνατα και ενώνοντας τις πατσούσες. Έπειτα με τους αγκώνες πιέστε τα γόνατα προς το πάτωμα. Εκτελέστε 15 επαναλήψεις.



3. Άγγιγμα στα δάχτυλα του ποδιού: Λυγίστε τη μέση σιγά-σιγά προς τα εμπρός έχοντας ελαφρώς λυγισμένα τα γόνατα και με τα χέρια σας να τείνουν να πιάσουν τις μύτες των διών σας. Μείνετε στην θέση αυτή για 15 δευτερόλεπτα.



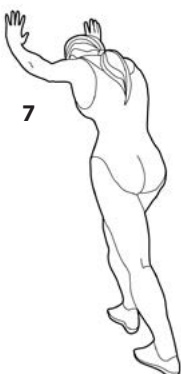
4. Άσκηση δικέφαλων (ποδιών): Καθήστε έχοντας το πόδι τεντωμένο μπροστά και το αριστερό μαζεμένο με το μα του να κολλάει στο δεξί πόδι. Σκύψτε μπροστά προσπαθώντας να πιάσετε τα δάχτυλα του τεντωμένου ποδιού. Εκτελέστε 15 επαναλήψεις. Ξεκουραστείτε για λίγο και επαναλάβετε με το άλλο πόδι τεντωμένο.



5. Διάταση Λαιμού (Ρολάρισμα Κεφαλιού): Κλείνετε το κεφάλι προς τα δεξιά νιώθοντας τη διάσταση της άσκησης στην αριστερή πλευρά του λαιμού. Έπειτα εκτελέστε από την αντίθετη πλευρά. Στο τέλος ρίξτε το κεφάλι με μια επανάληψη προς τα εμπρός και μια προς τα πίσω.



6. Ανασήκωμα Ώμων: Σηκώστε τον δεξί ώμο όσο πιο κοντά μπορείτε ώστε να πλησιάζει το αυτί σας. Έπειτα εκτελέστε την ίδια άσκηση με τον αριστερό ώμο. Η κίνηση της άσκησης θα πρέπει να γίνεται σε αργό ρυθμό.



7. Διάταση Αχιλλείου Τένοντα: Η άσκηση αυτή γίνεται με τη βοήθεια τοίχου, τον οποίο πιέζετε με τα χέρια σας. Το δεξί πόδι είναι λυγισμένο στο γόνατο και το αριστερό τεντωμένο προς τα πίσω, τα πέλματα και των δυο ποδιών εφραπτόμενα με το έδαφος. Έπειτα επαναλάβετε την άσκηση αντίθετα.



8. Διάταση Πλευρών: Βάλτε τα χέρια στην ανάταση και προσπαθήστε με το αριστερό χέρι τεντωμένο να το ανασηκώσετε όσο πιο ψηλά μπορείτε, ώστε να νιώσετε το τράβηγμα στην αριστερή σας πλευρά. Επαναλάβετε και για το δεξί χέρι.

ΕΛΔΙΚΟ ΣΠΟΡ ΑΕΕ

Κασσάνδρας 30, Βοτανικός, 104 47 Αθήνα

Τηλ.: +30 210 3478279, Fax: + 30 210 3450168

e-mail: info@eldico.gr - WEBpage: <http://www.eldico.gr/>