

Vision F225HI

92221



ΓΙΑ ΝΑ ΕΙΝΑΙ ΣΕ ΙΣΧΥ Η ΕΓΓΥΗΣΗ, ΠΑΡΑΚΑΛΩ, ΠΡΙΝ ΠΡΟΒΕΙΤΕ ΣΤΗ ΣΥΝΑΡΜΟΛΟΓΗΣΗ ΚΑΙ ΛΕΙΤΟΥΡΓΙΑ ΤΟΥ ΔΙΑΔΡΟΜΟΥ, ΝΑ ΔΙΑΒΑΣΕΤΕ ΤΙΣ ΟΔΗΓΙΕΣ

- ▶ Συνδέστε το διάδρομο σε πρίζα σούκο, χωρίς τη μεσολάβηση πολύμπριζου και με ασφάλεια 16 Αμπ. Το μικρότερο μοτέρ διαδρόμου είναι πολύ μεγαλύτερο από το μοτέρ ενός πλυντηρίου ρούχων.
- ▶ Λιπαίνουμε σωστά το διάδρομο μία φορά την εβδομάδα.
- ▶ Απόλυτη οριζοντίωση του διαδρόμου. Έστω και με μία μικρή κλίση, ο διάδρομος θα έχει πρόβλημα στα ρουλεμάν, στη στιβαρότητα (θα τρίξει) και στον ιμάντα.
- ▶ Μακριά από υγρασία και σκόνες.
- ▶ Σκουπίζετε πολύ καλά τον ιδρώτα σας. Ο ιδρώτας οξειδώνει τα πάντα.
- ▶ Μην στέκεστε επάνω στο διάδρομο στο ξεκίνημα.
- ▶ Ακολουθείτε πιστά τις οδηγίες όσον αφορά την διάρκεια της άσκησης.

ΟΔΗΓΙΕΣ ΧΡΗΣΗΣ ΔΙΑΔΡΟΜΟΥ

AMILA VISION F225HI

ΣΥΓΧΑΡΗΤΗΡΙΑ για την επιλογή που κάνατε. Κάνετε το πρώτο βήμα για να ακολουθήσετε ένα πρόγραμμα άσκησης. Ο διάδρομός σας είναι ένα αποτελεσματικό μέσο για να επιτύχετε τους προσωπικούς σας στόχους φυσικής κατάστασης. Η τακτική χρήση του διαδρόμου σίγουρα μπορεί να βοηθήσει για να καλύτερεύσετε την ζωή σας σε πολλαπλά επίπεδα. Η πλήρης γνώση των οδηγιών χρήσης που συνοδεύουν το διάδρομο θα σας βοηθήσει:

- Να κερδίσετε όσο μπορείτε περισσότερο από την χρήση του διαδρόμου.
- Να διατηρήσετε σε καλή κατάσταση το διάδρομό σας για περισσότερο χρόνο.
- Να κάνετε μια ασφαλή χρήση χωρίς προβλήματα ή τραυματισμούς.

ΣΥΝΤΗΡΗΣΗ ΤΟΥ ΔΙΑΔΡΟΜΟΥ ΣΕ ΚΑΛΗ ΚΑΤΑΣΤΑΣΗ

ΛΙΠΑΝΣΗ ΤΟΥ ΔΙΑΔΡΟΜΟΥ – ΚΑΘΑΡΙΣΜΟΣ – ΕΛΕΓΧΟΣ

- ◆ Η ΕΛΔΙΚΟ ΣΠΟΡ από την εμπειρία της συνιστά την τακτική (μια φορά την εβδομάδα ή κάθε 10 ώρες λειτουργίας) αλλά ΟΧΙ ΥΠΕΡΒΟΛΙΚΗ λίπανση του διαδρόμου, διότι τότε θα πατινάρει ο ιμάντας. Εάν ο διάδρομος δεν λιπανθεί σωστά, κινδυνεύει άμεσα να καεί το μοτέρ του. Η ΕΛΔΙΚΟ ΣΠΟΡ συνιστά το λιπαντικό AMILA, που κατασκευάζεται από ειδικά Αμερικανικά συνθετικά λιπαντικά με μεγάλη διάρκεια. Δεν απορροφάται αμέσως από το δάπεδο, και δεν «τρέχει» έξω από το δάπεδο, με κίνδυνο να μας βρομίσει το μέρος που βρίσκεται.
- ◆ Λιπαίνουμε σωστά μόνο το δάπεδο. Την περιοχή μεταξύ δαπέδου και ιμάντα τρεξίματος. Με αυτό το τρόπο μειώνουμε τις τριβές και αυξάνεται η ζωή του κινητήρα. Δεν λιπαίνουμε τίποτα άλλο, διότι αλλιώς θα κάνουμε ζημιά. Τα ράουλα και τα ρουλεμάν, έχουν σφραγιστεί και δεν θέλουν λίπανση
- ◆ Ο διάδρομος καθαρίζεται μόνο με νερό και δεν χρησιμοποιούμε ποτέ απορρυπαντικά.
- ◆ Κάθε εβδομάδα καθαρίζουμε την περιοχή κάτω από τον διάδρομο. Η ύπαρξη σκόνης καταστρέφει μοτέρ και κοντρόλερ, διότι η σκόνη βραχυκυκλώνει τα ηλεκτρονικά κυκλώματα του διαδρόμου
- ◆ Μια φορά το μήνα ελέγχουμε όλες τις βίδες, τις ρόδες, τα στηρίγματα. Δεν πρέπει να υπάρχει καμία χαλαρή βίδα, η οποία μπορεί να δημιουργήσει προβλήματα.
- ◆ Μια φορά το τρίμηνο ελέγχουμε τον ιμάντα κίνησης που δίνει κίνηση από το μοτέρ στον μπροστινό άξονα. Δεν πρέπει να έχει φθορές, να είναι χαλαρός ή να κολάει. **Προσοχή:** δεν τον λαδώνουμε.
- ◆ Μια φορά στο εξάμηνο καθαρίζουμε με ένα πανάκι στεγνό το βραχίονα του αμορτισέρ και μετά τον λιπαίνουμε με το σπρέι.

ΜΑΚΡΙΑ ΑΠΟ ΥΓΡΑΣΙΑ

- ◆ Ο διάδρομος δεν μένει ποτέ σε εξωτερικό χώρο ή σε χώρο που έχει υδρατμούς ή υγρασία.
- ◆ Όταν τρέχουμε φροντίζουμε να σκουπίζουμε τον ιδρώτα μας, διότι, όταν ο ιδρώτας πέφτει στον ιμάντα, τότε, λόγω του ότι ο ιδρώτας έχει οξέα, καταστρέφεται ο ιμάντας, οι βίδες, ο ιμάντας του μοτέρ, το ίδιο το μοτέρ και το computer του διαδρόμου.

ΜΗΝ ΣΤΕΚΕΣΤΕ ΣΤΟΝ ΙΜΑΝΤΑ

Πριν ξεκινήσετε το διάδρομο, μην στέκεστε στον ιμάντα· είναι επικίνδυνο, αλλά κυρίως προκαλεί φθορές στο κινητήρα. Βάλτε τα πόδια σας δεξιά και αριστερά πάνω στην άκρη της «κουπαστής» και, μόλις ο διάδρομος ξεκινήσει, βάλτε τα πόδια σας μέσα και ξεκινήσετε και εσείς. Ποτέ μην ξεκινήσετε

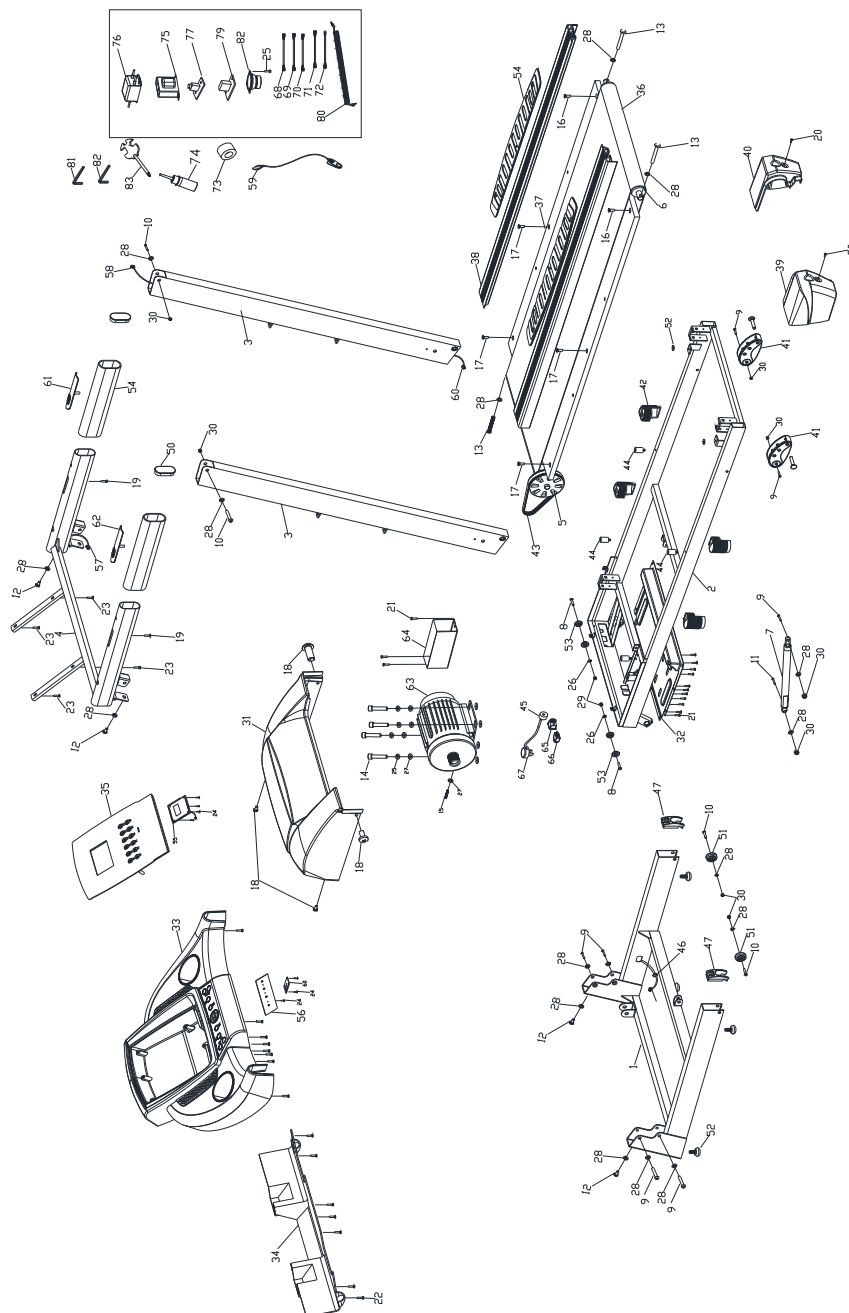
το διάδρομο με ταχύτητα πάνω από την ελάχιστη (που είναι 1Km) πριν μπειτε (πηδήξετε) και εσείς στον ιμάντα. Μετά, όμως, ανεβάστε γρήγορα την ταχύτητα, τουλάχιστον πάνω από τα 3Km. Η ιδανική ταχύτητα του διαδρόμου που δεν τον ταλαιπωρείτε είναι ανάλογα με τα κιλά του χρήστη. Για ένα μέσο χρήστη 100 κιλών αυτή η ταχύτητα είναι από 4,5km μέχρι 9km. Αυτό είναι, εξ' άλλου, και το πλέον ασφαλές εύρος ταχύτητας για την υγεία του μέσου χρήστη.

ΚΑΘΑΡΙΣΜΟΣ ΤΟΥ ΔΙΑΔΡΟΜΟΥ

Καθαρίζετε τακτικά το διάδρομό σας με πανάκι ελαφρά βρεγμένο. ΠΟΤΕ ΜΗΝ ΧΡΗΣΙΜΟΠΟΙΗΣΕΤΕ ΑΠΟΡΡΥΠΑΝΤΙΚΑ. Ρουφήξτε τη σκόνη με ηλεκτρική σκούπα.

ΠΡΟΣΟΧΗ: Παρακαλώ να είστε προσεκτικός κατά το άνοιγμα αυτής της μονάδας.

ΑΝΑΛΥΤΙΚΟ ΣΧΕΔΙΑΓΡΑΜΜΑ ΕΞΑΡΤΗΜΑΤΩΝ



ΠΡΙΝ ΤΗ ΣΥΝΑΡΜΟΛΟΓΗΣΗ

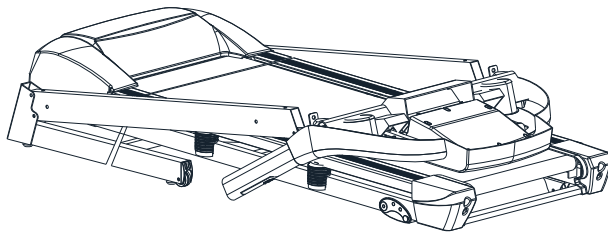
Πριν ξεκινήσετε τη συναρμολόγηση, ελέγξτε ότι τα κατωτέρω υπάρχουν στο κιβώτιο. Οι βίδες και τα κλειδιά βρίσκονται σε μια καρτέλα, χωρίς τον κωδικό, μα με την περιγραφή τους:

ΚΩΔ.	ΠΕΡΙΓΡΑΦΗ	ΤΜΧ.	ΣΧΕΔΙΟ
1	Διάδρομος	1	
9	Αλινόβιδα M8x45	2	
12	Αλινόβιδα M8x20	4	
28	Ροδέλες 08x1.2	6	
81	Κλειδί άλεν #5	1	
82	Κλειδί άλεν #6	1	
83	Κλειδί #13, #14 & #15	1	
61	Κλειδί ασφαλείας	1	
93	Καλώδιο ήχου	1	

ΟΔΗΓΙΕΣ ΣΥΝΑΡΜΟΛΟΓΗΣΗΣ

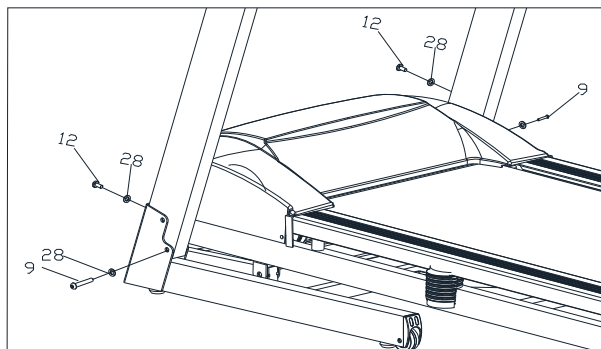
Για να γίνει σωστή συναρμολόγηση χρειάζονται τουλάχιστον 2 άτομα. Διαβάστε προσεκτικά τις οδηγίες συναρμολόγησης πριν συναρμολογήσετε τον διάδρομο.

Βήμα 1ο



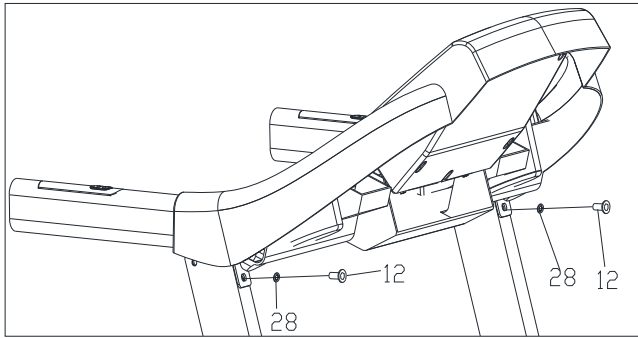
Βγάλτε τον διάδρομο (1) από το χαρτόκουτο και τοποθετήστε τον στο πάτωμα.

Βήμα 2ο



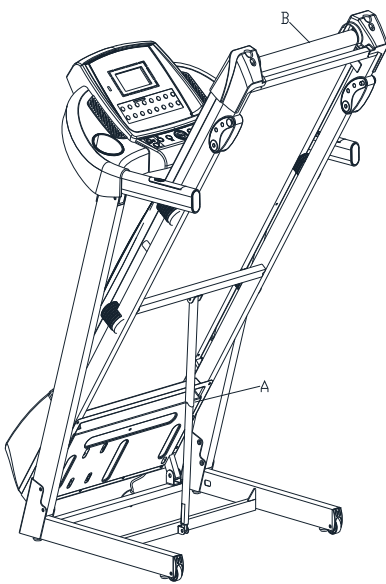
Σηκώστε τους ορθοστάτες και, χρησιμοποιώντας το αλινόκλειδο #5 (81), στερεώστε τους όρθιους, τοποθετώντας 2 βίδες (9) και 2 ροδέλες (28) από τις εξωτερικές πλευρές, καθώς και 2 βίδες (12) και 2 ροδέλες (28) από την πλευρά που κοιτάει προς τα πίσω. Μην σφίξτε ακόμα εντελώς τις βίδες.

Βήμα 3ο



Σηκώστε την κονσόλα πάνω στους ορθοστάτες και στερεώστε την χρησιμοποιώντας 2 βίδες (12) και 2 ροδέλες (28). Τώρα σφίξτε καλά όλες τις βίδες.

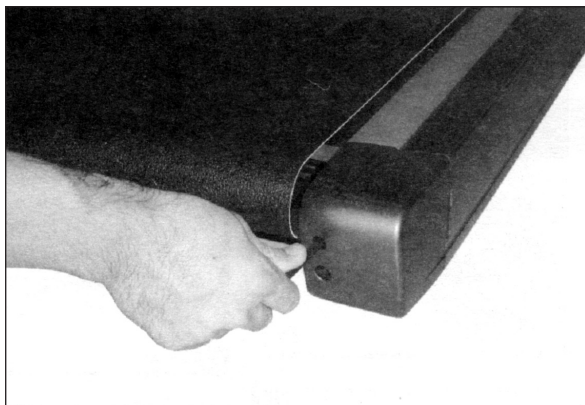
ΜΗΧΑΝΙΣΜΟΣ ΑΝΑΔΙΠΛΩΣΗΣ



Όταν θέλετε να διπλώσετε τον διάδρομο, απλά πιάστε το πάτωμα από το πίσω μέρος (B) και ανασηκώστε προς τα επάνω μέχρι να κλειδώσει ο σωλήνας και να ακούσετε το κλικ. Για να τον ξεδιπλώσετε, κρατήστε τον από το ίδιο σημείο (B), σπρώξτε τον σωλήνα με το πόδι σας για να ξεκλειδώσει (A) και αφήστε το πάτωμα να κατέβει μόνο του στο έδαφος.

ΚΕΝΤΡΑΡΙΣΜΑ ΙΜΑΝΤΑ

Εάν ο τάπητας του διαδρόμου παίρνει κλίση και ξεκεντράρεται προς τα δεξιά ή αριστερά:



- A)** Κλείστε, την παροχή του ρεύματος και βγάλτε το καλώδιο από την πρίζα.
- B)** Χρησιμοποιώντας ένα κλειδί άλεν M6 βιδώστε το μπουλόνι του πίσω άξονα από τη μεριά προς την οποία κλείνει ο ιμάντας.
- Γ)** Σφίξτε κάθε φορά κατά ¼ της στροφής προς τα δεξιά (σύμφωνα με τη φορά των δεικτών του ρολογιού) μέχρις ότου ο τάπητας ξαναπάει στο κέντρο του διαδρόμου (κεντράρει πάλι). Βάλτε το καλώδιο και ανοίξτε το διακόπτη. Εάν ο ιμάντας δεν έχει κεντραριστεί επαναλαμβάνετε την διαδικασία μέχρι ότου κεντραριστεί.

Αυτό, ανάλογα με τη χρήση και με τον τρόπο που ο χρήστης τρέχει, μπορεί να ξανασυμβεί πολλές φορές και είναι ο τρόπος με το οποίο ξανακεντραρούμε τον ιμάντα.

ΛΙΠΑΝΣΗ ΔΙΑΔΡΟΜΟΥ

Το πλέον σημαντικό πράγμα για την καλή λειτουργία του διαδρόμου και για την αντοχή του στο χρόνο είναι η σωστή λίπανση μεταξύ ιμάντα τρεξίματος και δαπέδου.

ΕΛΕΓΧΟΣ ΓΙΑ ΤΗ ΣΩΣΤΗ ΛΙΠΑΝΣΗ

Σηκώνοντας τον ιμάντα, με τα δάχτυλα μας προσπαθούμε να έχουμε την αίσθηση, την υφή του δαπέδου, δηλαδή εάν γλιστράει ή είναι ξερό. Εάν τα δάχτυλα μας γλιστρούν εύκολα τότε δεν χρειάζεται λίπανση· χρειάζεται μόνο εάν είναι ξερό.

ΠΩΣ ΓΙΝΕΤΑΙ Η ΛΙΠΑΝΣΗ



1. Σηκώστε τον ιμάντα από τη μια μεριά.
 2. Χρησιμοποιήστε ειδικό σπρέι για διαδρόμους AMILA. Ψεκάστε πάνω-κάτω από τη μια μεριά και μετά από την άλλη μεριά του ιμάντα, και όχι περισσότερο από δυο πλήρη ψεκασμούς κάθε φορά.
 3. Περπατήστε για 5 λεπτά σε χαμηλή ταχύτητα (περίπου 2,5-3χιλ.) και προσπαθήστε να πατήσετε σε όλα τα μέρη του δαπέδου για να πάει το λιπαντικό παντού.
- ΠΡΟΣΟΧΗ:** Μην λιπάνετε το δάπεδο περισσότερο από το κανονικό διότι υπάρχει περίπτωση να πατινάρει ο ιμάντας. Σκουπίστε τυχόν λάδι που έχει τρέξει έξω από τον ιμάντα.

ΔΟΣΟΛΟΓΙΑ

1. Περίπου δυο πλήρεις ψεκασμούς από κάθε μεριά.
2. Μετά από χρήση περίπου 10 ωρών.
3. Χρειάζονται περίπου 2 μπουκάλια σπρέι ετησίως για περίπου 360 ώρες λειτουργίας.

ΧΡΗΣΗ ΤΟΥ ΔΙΑΔΡΟΜΟΥ

Γενικές οδηγίες



1. Τοποθετήστε το καλώδιο τροφοδοσίας ρεύματος που βρίσκεται στο εμπρός μέρος του διαδρόμου στην πρίζα. Ανοίξτε τον διακόπτη που βρίσκεται στο εμπρός μέρος. Τοποθετήστε το κλειδί ασφαλείας (61) στην υποδοχή στο κάτω μέρος της κονσόλας και πιάστε την άλλη άκρη στα ρούχα σας. Χωρίς αυτό ο διάδρομος δε λειτουργεί. Εάν, ενώ αθλείστε, βγει το κλειδί ασφαλείας, θα ακούσετε ηχητική ένδειξη και ο διάδρομος θα σταματήσει. Τοποθετήστε ξανά το κλειδί ασφαλείας για να συνεχίσετε την άσκησή σας.
2. Μπορείτε να δείτε τους καρδιακούς παλμούς σας κρατώντας τους αισθητήρες στις χειρολαβές. Θα τους δείτε στο δεξιό μέρος της οθόνης μετά μερικά δευτερόλεπτα.
3. Πατήστε το κουμπί «Start» για να ξεκινήσετε. Ο διάδρομος ξεκινά με ταχύτητα 1,0 km. Μπορείτε να ρυθμίσετε την ταχύτητα με τα κουμπιά «+/-» ή μπορείτε να χρησιμοποιήσετε τα κουμπιά γρήγορης αλλαγής. Πατήστε το κουμπί «Stop» για να σταματήσετε.

4. Μπορείτε να συνδέσετε εξωτερική πηγή ήχου στο βύσμα "MP3" με το παρεχόμενο καλώδιο (93) και να ακούτε τη μουσική από τα ενσωματωμένα ηχεία. Η ένταση του ήχου ρυμίζεται στη συσκευή σας.

Άσκηση με ρύθμιση στόχου

Πατήστε το κουμπί «Mode». Θα δείτε την ένδειξη «H-1» και την τιμή του Χρόνου (Time) να αναβοσβύνει με ένδειξη "15:00". Μπορείτε να τροποποιήσετε την τιμή με τα κουμπιά «-/+» (5:00-99:00 λεπτά) και να πατήσετε «Start» για να ξεκινήσετε να αθλείστε. Εναλλακτικά, πατώντας «Mode» δεύτερη φορά, μπορείτε να ορίσετε την Απόσταση (H-2, Distance, 0,5-99,9 χιλιόμετρα) ως παράμετρο φθίνουσας μέτρησης ή, αν πατήσετε «Mode» τρίτη φορά, μπορείτε να χρησιμοποιήσετε για φθίνουσα μέτρηση τις Θερμίδες (H3, Calories, 10-999kCal).

Όποια παράμετρο και αν επιλέξετε, η παράμετρος αυτή θα εκτελεί φθίνουσα μέτρηση προς το "0". Οι άλλες τιμές θα μετρούν προς τα πάνω ξεκινώντας από το "0". Όταν η επιλεγείσα παράμετρος μηδενίσει, θα ακούσετε ηχητική ένδειξη και ο διάδρομος θα σταματήσει.

Προγράμματα

Μπορείτε να επιλέξετε ένα από τα 50 έτοιμα προγράμματα με τον ακόλουθο τρόπο:

1. Πατήστε το κουμπί «Prog» για να επιλέξετε το επιθυμητό πρόγραμμα («P1» με «P50»).
2. Χρησιμοποιήστε τα κουμπιά «+/-» για να ρυθμίσετε τον χρόνο άσκησης και έπειτα πατήστε «Start»· ο διάδρομος θα ξεκινήσει σε 3 δευτερόλεπτα μετά από ηχητικές ειδοποιήσεις.
3. Η συνολική διάρκεια κάθε προγράμματος διαιρείται σε 20 ενότητες. Η ταχύτητα του διαδρόμου θα τροποποιείται αυτομάτως για κάθε ενότητα. Εάν εσείς την τροποποιήσετε χειροκίνητα, η αλλαγή θα ισχύει μόνο για την συγκεκριμένη ενότητα, η τιμή θα επιστρέψει στην εξ' ορισμού του προγράμματος όταν ξεκινήσει η επόμενη ενότητα.

	ΜΕΣΟΔΙΑΣΤΗΜΑΤΑ																			
	1	2	3	4	5	6	7	8	9	10	11	12	13	14	15	16	17	18	19	20
P01	2	3	3	4	5	3	4	5	5	3	4	5	4	4	4	2	3	3	5	3
P02	2	4	4	5	6	4	6	6	6	4	5	6	4	4	4	2	2	5	4	2
P03	2	4	4	6	6	4	7	7	7	4	7	7	4	4	4	2	4	5	3	2
P04	3	5	5	6	7	7	5	7	7	8	8	5	9	5	5	6	6	4	4	3
P05	2	4	4	5	6	7	7	5	6	7	8	8	5	4	3	3	6	5	4	2
P06	2	4	4	4	5	6	8	8	6	7	8	8	6	4	4	2	5	4	3	2
P07	2	3	3	3	4	5	3	4	5	3	4	5	3	3	3	6	6	5	3	3
P08	2	3	3	6	7	7	4	6	7	4	6	7	4	4	4	2	3	4	4	2
P09	2	4	4	7	7	4	7	8	4	8	9	9	4	4	4	5	6	3	3	2
P10	2	4	5	6	7	5	4	6	8	8	6	6	5	4	4	2	4	4	3	3
P11	2	5	8	10	7	7	10	10	7	7	10	10	5	5	9	9	5	5	4	3
P12	3	4	9	9	5	9	5	8	5	9	7	5	5	7	9	9	5	7	6	3
P13	3	6	7	5	9	9	7	5	5	7	9	5	8	5	9	5	9	9	4	3
P14	2	2	4	5	6	5	4	3	2	1	2	3	4	5	6	5	4	3	2	1
P15	2	4	6	8	6	6	4	4	2	2	2	4	6	8	6	6	4	4	2	2
P16	2	4	6	8	10	8	6	4	2	2	2	4	6	8	6	6	4	4	2	2
P17	2	2	6	6	8	10	6	6	2	2	2	2	6	6	8	10	6	6	2	2
P18	2	3	4	5	2	3	4	5	3	2	2	3	4	5	2	3	4	5	3	2
P19	2	4	6	2	4	6	2	4	6	2	2	4	6	2	4	6	2	4	6	2
P20	1	3	4	5	6	5	4	3	2	1	1	3	4	5	6	5	4	3	2	1
P21	4	5	4	4	4	2	3	3	5	3	2	3	3	4	5	3	4	5	5	3
P22	5	6	4	4	4	2	2	5	4	2	2	4	4	5	6	4	6	6	6	4
P23	2	4	4	4	4	2	4	5	3	2	2	4	4	6	6	4	7	7	7	4
P24	3	5	9	5	5	6	6	4	4	3	3	5	5	6	7	7	5	7	7	8
P25	3	4	5	4	3	3	6	5	4	2	2	4	4	5	6	7	7	5	6	7
P26	1	3	6	4	4	2	5	4	3	2	2	4	4	4	5	6	8	8	6	7

	ΜΕΣΟΔΙΑΣΤΗΜΑΤΑ																			
	1	2	3	4	5	6	7	8	9	10	11	12	13	14	15	16	17	18	19	20
P27	4	5	3	3	3	6	6	5	3	3	2	3	3	3	4	5	3	4	5	3
P28	1	3	4	4	4	2	3	4	4	2	2	3	3	6	7	7	4	6	7	4
P29	2	5	5	5	4	5	6	3	3	2	2	4	4	7	7	4	7	8	4	8
P30	6	6	5	4	4	2	4	4	3	3	2	4	5	6	7	5	4	6	8	8
P31	4	2	4	4	3	4	5	5	4	3	2	5	8	10	7	7	10	10	7	7
P32	5	5	2	2	4	5	5	7	6	3	3	4	9	9	5	9	5	8	5	9
P33	2	3	2	1	3	2	9	9	4	3	3	6	7	5	9	9	7	5	5	7
P34	2	3	4	5	6	5	4	3	2	1	2	2	4	5	9	9	4	4	4	5
P35	2	4	6	8	6	6	4	4	2	2	2	4	6	8	6	6	4	4	2	2
P36	2	4	6	8	6	6	4	4	2	2	2	4	6	8	10	8	6	4	2	2
P37	2	2	6	6	8	10	6	6	2	2	2	2	6	6	8	10	6	6	2	2
P38	2	3	4	5	2	3	4	5	3	2	2	3	4	5	2	3	4	5	3	2
P39	2	4	6	2	4	6	2	4	6	2	2	4	6	2	4	6	2	4	6	2
P40	1	3	4	5	6	5	4	3	2	1	1	3	4	5	6	5	4	3	2	1
P41	3	4	5	5	3	4	5	4	4	4	2	3	3	4	5	2	3	3	5	3
P42	4	6	6	6	4	5	6	4	4	4	2	4	4	5	6	2	2	5	4	2
P43	4	7	7	7	4	7	7	4	4	4	2	4	4	6	6	2	4	5	3	2
P44	7	5	7	7	8	8	5	9	5	5	3	5	5	6	7	6	6	4	4	3
P45	7	7	5	6	7	8	8	5	4	3	2	4	4	5	6	3	6	5	4	2
P46	6	8	8	6	7	8	8	6	4	4	2	4	4	4	5	2	5	4	3	2
P47	5	3	4	5	3	4	5	3	3	3	2	3	3	3	4	6	6	5	3	3
P48	7	4	6	7	4	6	7	4	4	4	2	3	3	6	7	2	3	4	4	2
P49	4	7	8	4	8	9	9	4	4	4	2	4	4	7	7	5	6	3	3	2
P50	5	4	6	8	8	6	6	5	4	4	2	4	5	6	7	2	4	4	3	3

Μέτρηση σωματικού λίπους

Πατήστε το κουμπί «Prog» μέχρι να περάσετε τα έτοιμα προγράμματα (P01-P50) και τα προγράμματα χρήστη (U1-U5). Μετά θα εμφανιστεί το πρόγραμμα «FAT». Τώρα θα πρέπει να βάλετε τα στοιχεία σας με τα κουμπιά «-/+». Πρώτα (ένδειξη F1) το φύλο σας ("1" για άνδρα ή "2" για γυναίκα) και πατάτε «Mode». Έπειτα (F2) εισάγετε την ηλικία σας, μετά το ύψος (F3) και το βάρος σας (F4). Τώρα θα βλέπετε την ένδειξη «F5». Κρατήστε και τους δύο αισθητήρες καρδιακών παλμών στις χειρολαβές και μετά από μερικών δευτερολέπτων θα δείτε να εμφανίζεται μια τιμή. Εάν η τιμή είναι μεταξύ 19 και 25 τότε το ποσοστό λίπους στο σώμα σας βρίσκεται είναι σε καλό επίπεδο. Εάν είναι λιγότερο από 19, τότε είστε πολύ αδύνατοι, 25 με 29 είστε παχείς και εάν είναι 30 ή μεγαλύτερο τότε είστε υπέρβαροι.

Προγράμματα χρήστη

Πατήστε το κουμπί «Prog» μέχρι να περάσετε τα έτοιμα προγράμματα (P01-P50), ακολουθούν τα προγράμματα χρήστη U1-U5. Με αυτά μπορείτε να φτιάξετε δικά σας προγράμματα και να τα αποθηκεύσετε για μελλοντική χρήση.

1. Αφού επιλέξετε ένα πρόγραμμα χρήστη, χρησιμοποιήστε τα κουμπιά «-/+» για να ρυθμίσετε το χρόνο άσκησης και πατήστε το κουμπί «Start» για να το χρησιμοποιήσετε ή «Mode» για να το αλλάξετε.
2. Εάν πατήσατε «Mode», ρυθμίστε Ταχύτητα για την πρώτη ενότητα του προγράμματος (συνολικά 10). Κάντε τη ρύθμιση με τα αντίστοιχα κουμπιά Ταχύτητα και πατήστε «Mode».
3. Επαναλάβετε και για τις 10 ενότητες.
4. Πατήστε Start για να ξεκινήσετε το πρόγραμμα και να το αποθηκεύσετε για μελλοντική χρήση.

ΑΣΚΗΣΕΙΣ ΠΡΟΘΕΡΜΑΝΣΗΣ

Ένα σωστό πρόγραμμα άσκησης αποτελείται από προθέρμανση, αεροβική άσκηση και χαλάρωση. Εκτελέστε το πρόγραμμα στο σύνολό του 2 ή, προτιμότερα, 3 φορές την εβδομάδα, χαλαρώνοντας μια ημέρα ανάμεσα. Μετά από μερικούς μήνες θα μπορείτε να αυξήσετε τη συχνότητα των ασκήσεών σας σε 4 ή 5 φορές την εβδομάδα. Η προθέρμανση είναι ένα βασικό κομμάτι του προγράμματος και δεν θα πρέπει να την παραλείπετε. Προετοιμάζει το σώμα σας για πιο κουραστικές ασκήσεις με το να θερμαίνει και διατείνει τους μύες σας, αυξάνοντας την κυκλοφορία του αίματος και τον καρδιακό ρυθμό και στέλνοντας περισσότερο οξυγόνο στους μύες σας. Επαναλάβετε αυτές τις ασκήσεις στο τέλος του προγράμματος για να μειώσετε στο ελάχιστο δυνατό προβλήματα μυϊκών πόνων. Σας προτείνουμε τις ακόλουθες ασκήσεις:

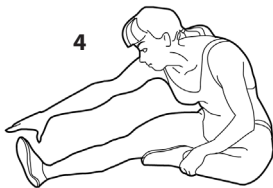
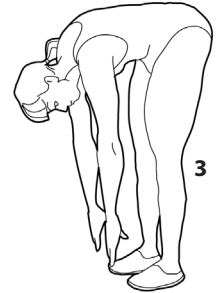


1. Τέντωμα τετρακέφαλων: Με το δεξί χέρι στηριχτείτε στον τοίχο ενώ λυγίζετε το αριστερό πόδι προς τα πίσω και το κρατάτε με το άλλο χέρι. Προσπαθήστε να λυγίσετε το πόδι όσο περισσότερο μπορείτε. Μείνετε στη θέση αυτή για 15 δευτερόλεπτα. Επαναλάβετε για το δεξί πόδι.



2. Άσκηση προσαγωγών: Καθήστε κάτω μαζεύοντας τα πόδια μπροστά, έχοντας λυγίσει τα γόνατα και ενώνοντας τις πατούσες. Έπειτα με τους αγκώνες πιέστε τα γόνατα προς το πάτωμα. Εκτελέστε 15 επαναλήψεις.

3. Άγγιγμα στα δάχτυλα του ποδιού: Λυγίστε τη μέση σιγά-σιγά προς τα εμπρός έχοντας ελαφρώς λυγισμένα τα γόνατα και με τα χέρια σας να τείνουν να πιάσουν τις μύτες των ποδιών σας. Μείνετε στην θέση αυτή για 15 δευτερόλεπτα.



4. Άσκηση δικέφαλων (ποδιών): Καθήστε έχοντας το δεξί πόδι τεντωμένο μπροστά και το αριστερό μαζεμένο με το πέλμα του να κολλάει στο δεξί πόδι. Σκύψτε μπροστά προσπαθώντας να πιάσετε τα δάχτυλα του τεντωμένου ποδιού. Εκτελέστε 15 επαναλήψεις. Ξεκουραστείτε για λίγο και επαναλάβετε με το άλλο πόδι τεντωμένο.

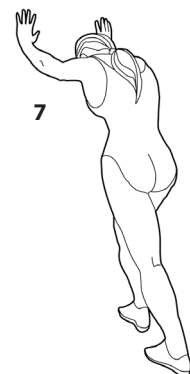


5. Διάταση Λαιμού (Ρολάρισμα Κεφαλιού): Κλείνετε το κεφάλι προς τα δεξιά νιώθοντας τη διάσταση της άσκησης στην αριστερή πλευρά του λαιμού. Έπειτα εκτελέστε από την αντίθετη πλευρά. Στο τέλος ρίξτε το κεφάλι με μια επανάληψη προς τα εμπρός και μια προς τα πίσω.



6. Ανασήκωμα Ώμων: Σηκώστε τον δεξί ώμο όσο πιο κοντά μπορείτε ώστε να πλησιάζει το αυτί σας. Έπειτα εκτελέστε την ίδια άσκηση με τον αριστερό ώμο. Η κίνηση της άσκησης θα πρέπει να γίνεται σε αργό ρυθμό.

7. Διάταση Αχιλλείου Τένοντα: Η άσκηση αυτή γίνεται με τη βοήθεια τοίχου, τον οποίο πιέζετε με τα χέρια σας. Το δεξί πόδι είναι λυγισμένο στο γόνατο και το αριστερό τεντωμένο προς τα πίσω, τα πέλματα και των δυο ποδιών εφραπτόμενα με το έδαφος. Έπειτα επαναλάβετε την άσκηση αντίθετα.



8. Διάταση Πλευρών: Βάλτε τα χέρια στην ανάταση και προσπαθήστε με το αριστερό χέρι τεντωμένο να το ανασηκώσετε όσο πιο ψηλά μπορείτε, ώστε να νιώσετε το τράβηγμα στην αριστερή σας πλευρά. Επαναλάβετε και για το δεξί χέρι.

ΕΛΔΙΚΟ ΣΠΟΡ ΑΕΕ

Κασσάνδρας 30, Βοτανικός, 104 47 Αθήνα
Τηλ.: +30 210 3478279, Fax: + 30 210 3450168
e-mail: info@eldico.gr - WEBpage: <http://www.eldico.gr/>